



De draaideurautomaat ASSA ABLOY SW200 is de perfecte keuze voor toepassingen waarin hoogstaande prestaties en superieure veiligheid extra belangrijk zijn.

Energiebesparing

De automatische deursystemen van ASSA ABLOY zijn van nature duurzaam en gebruiksvriendelijk. Ze worden alleen geopend als dit nodig is, zodat luchtlekkage tot een minimum wordt beperkt en het binnen- en buitenklimaat van elkaar gescheiden blijven. De innovatieve elektronica in de ASSA ABLOY SW200 staat garant voor optimale deurprestaties met een minimaal energieverbruik.

Veiligheid

De ASSA ABLOY SW200 is veilig voor alle gebruikers, ongeacht hun leeftijd en fysieke gesteldheid. Als de deur door een persoon of voorwerp wordt geblokkeerd, zorgt de obstructieregeling ervoor dat de deur wordt stopgezet en in omgekeerde richting verder beweegt.

Bovendien voldoet de ASSA ABLOY SW200 draaideur volledig aan de Europese normen. Er is zowel een opbouw- als een inbouwversie verkrijgbaar.

Technische gegevens

Voeding	100-240 VAC +10/-15%, 50/60 Hz, hoofdzekering max. 10A (gebouwinstallatie)
Stroomverbruik	Max. 300 W
Hulpspanning	24 V DC, max. 700 mA
Bewaakte noodstroomvoorziening	24 VDC
Elektromechanische vergrendelingsaansluiting	12 VDC max. 1200 mA of 24 VDC max. 600 mA
Omgevingstemperatuur	-20 °C tot +45 °C
Relatieve vochtigheid (niet-condenserend)	95%
Aanbevolen max. deurgewicht en -breedte	Traagheid J = deurgewicht x (deurbreedte) ² /3 PUSH = 160 kgm ² , PULL = 80 kgm ² Inbouw = 80 kgm ²
Beschermingsklasse IP20 - intern en extern te monteren met geschikte bescherming tegen weersinvloeden	
De ASSA ABLOY SW200 voldoet aan	
- EN 16005	- UL 228
- EN 60335-2-103	- UL 10C
- IEC 60335-1	- UL 325
- IEC 60335-2-103	- EN 1634-1
- ANSI/BHMA A156.19	

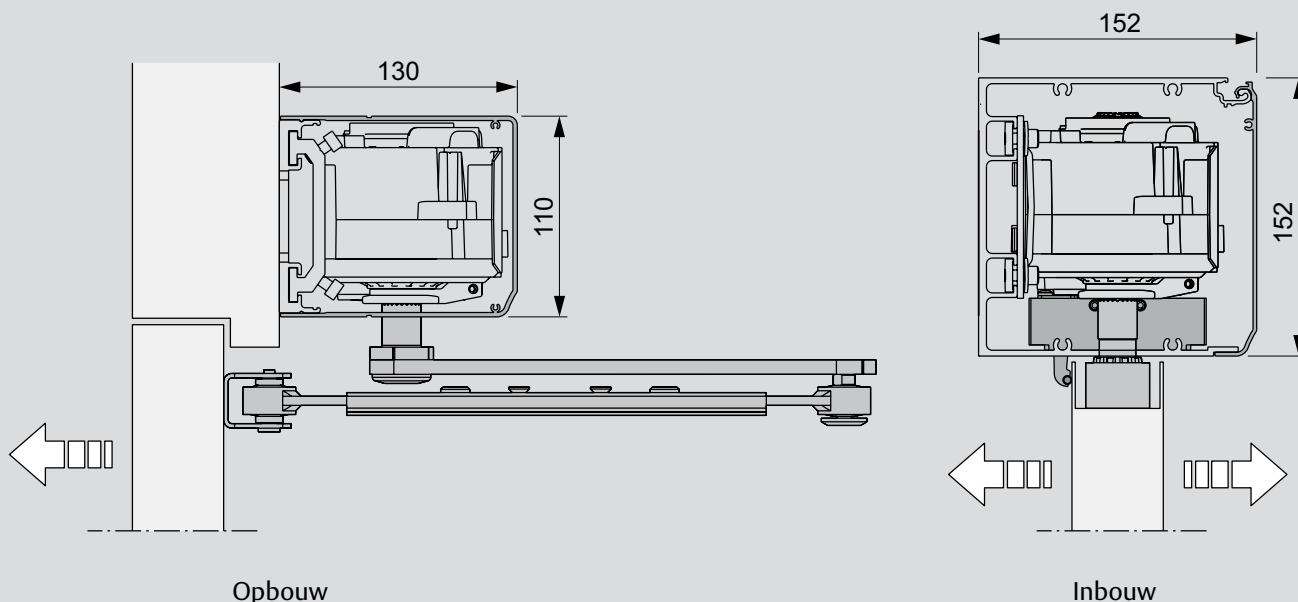
Gemak

Dankzij de reserveaccu is een entree met een ASSA ABLOY SW200 deuropener altijd bereikbaar. In de ASSA ABLOY SW200 worden bovendien het energieniveau en de werking van de accu bewaakt en wordt een elektronische waarschuwing afgegeven als de accu niet naar behoren werkt en vervangen moet worden.

De deuropener is onder alle weersomstandigheden volledig betrouwbaar en wordt tijdens het openen en/of sluiten niet beïnvloed door trek of windvlagen. Bovendien kan de ASSA ABLOY SW200 eenvoudig handmatig worden geopend voor uw gemak, veiligheid en snelle doorgang wanneer dit nodig is. Ondanks de verhoogde sluitkracht kan aan de hand van sensordetectie de laagst mogelijke handmatige openingskracht worden gegarandeerd.

180° Opening

Om de verkeersstroom in smalle doorgangen mogelijk te maken, kunnen wij een 180° opening met volledige functionaliteit voor zowel veiligheid als beveiliging bieden.



Beveiliging

De intelligente vergrendelingsfuncties van de ASSA ABLOY SW200 zijn ontwikkeld voor uw geruststelling. Zo worden dubbele deuren nauwkeurig bestuurd om vastlopen te voorkomen en de veiligheid te vergroten. Als de deur niet goed wordt gesloten, geeft de ASSA ABLOY SW200 deuropener bovendien automatisch een impuls waarmee de deur opnieuw wordt geopend en volledig gesloten, zelfs bij zware windvlagen en trek.

Uiterlijk

De ASSA ABLOY SW200 deuropener biedt een maximale prestaties. De ASSA ABLOY SW200 kan worden geïnstalleerd op bestaande deuren, zodat de uitstraling van het deursysteem en de omgeving niet worden aangetast.

In een opbouwsysteem wordt de deur geopend door het PUSH of PULL armsysteem dat is aangesloten op de uitgaande as, terwijl in een inbouwsysteem de uitgaande as rechtstreeks wordt aangesloten op het scharnierpunt.

Standaardapparatuur

Opbouw
 Koof - Blank geanodiseerd aluminium, andere kleuren optioneel
 Afmetingen - Lengte 716 mm
 - Hoogte 110 mm
 - Diepte 130 mm

Inbouw
 Koof - Blank geanodiseerd aluminium, andere kleuren optioneel
 Afmetingen - Lengte min. 750 mm
 - Hoogte 152 mm
 - Diepte 152 mm

Besturingseenheid CU-200 met EXU-SI en EXU-SA inbegrepen - met de mogelijkheid om handmatige en automatische activeringseenheden, eindschakelaars, el. sloten, aanwezigheidsensoren, batterij, brandmelder, open / sluiten etc. aan te sluiten

'Push and go'

Power Assist

Accessoires en opties

Programmaschakelaars

Noodstroomvoorziening

Synchronisatiekabel - Wordt gebruikt op dubbele deuren om de volgorde van openen en sluiten te bepalen

Impuls- en aanwezigheidsdetectiesensors

Brandpakket

Armsystemen PUSH, PULL en PAS

Functies voor bescherming van de vingers

Deze apparatuur moet worden geïnstalleerd en regelmatig worden geïnspecteerd, onderhouden en gerepareerd door getraind en geautoriseerd personeel. Voor een correct en veilig gebruik van de deurautomaat worden preventieve onderhoudsschema's sterk aanbevolen. Neem voor meer informatie over onze service contact op met uw ASSA ABLOY Entrance Systems-vertegenwoordiger!