

DYNAMICROLL® FOOD INOX

BESCHRIJVING

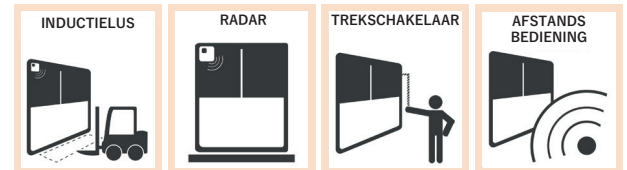
DynamicRoll® **FOOD INOX** is geheel uitgevoerd in RVS. Deze deur voldoet volledig aan alle strenge eisen van de levensmiddelenindustrie. De Food INOX is een zelfherstellende deur met een flexibele onderbalk en een frequentieregelde motor. Het doek is 1.300 gram/m² en leverbaar in 12 standaardkleuren. Ook een geïsoleerd doek voor grotere temperatuurverschillen behoort tot de mogelijkheden. De deur is energiebesparend en heeft een goede afsluiting. De Food Inox heeft slanke RVS stijlen van 90 mm. De afdekkappen over rol en motor zijn standaard uitgevoerd in RVS 441 of optioneel in RVS 304 en RVS 316.

VOORDELEN

- ✓ Zelfherstellend
- ✓ Snel
- ✓ Afdichtend
- ✓ Stil
- ✓ Geen harde delen in het gordijn voor 100% veiligheid
- ✓ Plug & play (eenvoudig te installeren)
- ✓ Weinig onderhoud
- ✓ Energie besparend
- ✓ Wasbaar

TOEPASSING

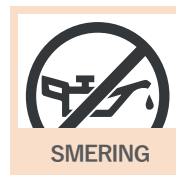
- ✓ Levensmiddelenindustrie
- ✓ Groothandel
- ✓ Chemische Industrie
- ✓ Farmaceutische Industrie
- ✓ Industrie
- ✓ Agrarisch
- ✓ Wasstraat



EN13241/CE

Norm	Ref.	Test acc.	Resultaten
Waterdichtheid	EN 12425	EN 12489	Klasse 1
Windlast	EN 12424	EN 12444	Klasse 4
Luchtdichting	EN 12426	EN 12427	Klasse 1
Veilige opening	EN 12453	EN 12445	✓
Mechanische weerstand	EN 12604	EN 12605	✓
Mechanische beproeving	EN 12604	EN 12605	✓
Warmtedoorgangs-coëfficiënt	EN 12428	EN 12428	6,02 W/m ² K
Verwachte levensduur (cycles)	EN 12604	EN 12605	1.000.000

WAARDEN KUNNEN VERANDEREN AFHANKELIJK VAN DE DEUR AFMETINGEN



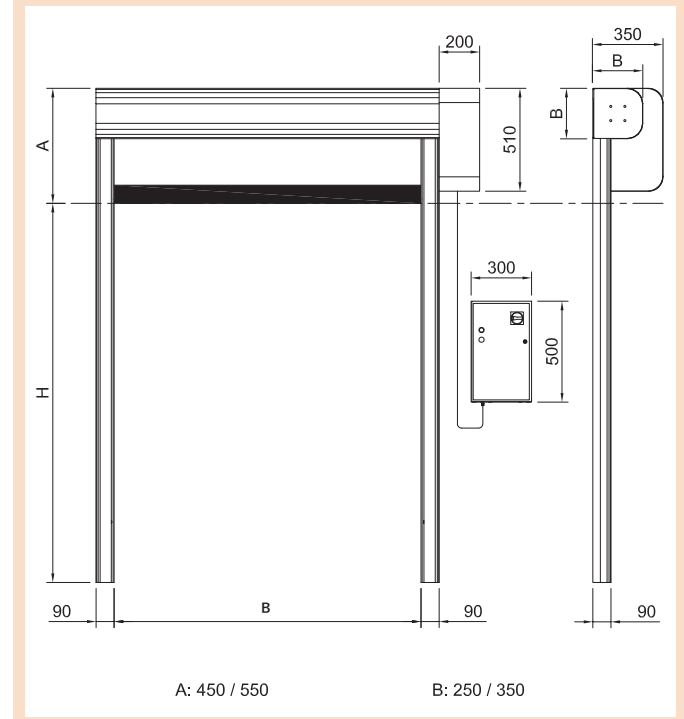
KENMERKEN	
Maximale afmetingen	B 6500 mm x H 6500 mm
Snelheid	Max openingssnelheid tot 2,5 m/s
	Sluitsnelheid 0,8 m/s
Weerstand tegen wind	<2800 x 2800 mm Klasse 4 <4800 x 4800 mm Klasse 3 <4700 x 5700 mm Klasse 2
Structuur	Niet zelfdragend
Frame	Standaard: Roestvrij staal 441
	Optioneel: Roestvrij staal 304 & 316
Doek	Standaard: PVC-Doek 1300 g/m ² , 6 W/m ² K
	Optional: Geïsoleerd 7 mm, 5,01 W/m ² k Transparent 35/40% FDA (wit) Antistatisch
Geleiders	Gepatenteerd geleidesysteem van hoogwaardig zelfsmarend polyethyleen uitgevoerd met rits aan het doek.
Schakelkast	Standaard: PVC-Kast IP65 (300 x 400 x 150 mm)
	Optioneel: Roestvrij staal Gepoedercoat stalen kast IP54 (300 x 500 x 150 mm)
	Omvormer 50/60 Hz met absoluut encoder
	Voeding 1-ph, 230V max 16A
	Voeding 3-ph, 400V max 10A
	Voeding 3-ph, 230V max 16A
	Start/Stop knop
	2 potentiaal vrije contacten open/dicht
	Sluisfunctie automatisch/handbediend Personendoorgang instelbare openingshoogte
	IP-Beschermingsklasse IP54
Bekabeling	Plug-and-Play-System IP65

KENMERKEN	
Veiligheid	Standaard: Fotocellen in de stijlen IP65 Afrolsensor ≤ 3000mm Lichtgordijn IP67 > 3000mm
	Optioneel: Draadloze onderloopbeveiliging
BccXcdYb]b[Standaard: Handslinger
	Optioneel: Noodketting bediening UPS-Accupakket
Temperatuurbereik	Bereik van - 30° C* tot + 70° C* met verwarmingsset - Niet geschikt voor toepassing in negatief/positieve temp.
Cycles (EN 12604)	1.000.000 (getest)

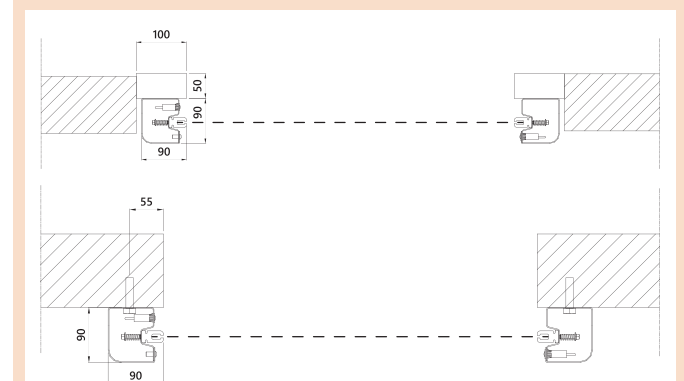
GELEIDERS/ZELFHERSTELLEND



INBOUWGEGEVENS



MONTAGETEKENING



BESCHIKBARE KLEUREN																									
(bij benadering)	<table border="0"> <tr> <td>RAL 9010</td><td></td> <td>RAL 2004</td><td></td> <td>RAL 7042</td><td></td> <td>RAL 5012</td><td></td> </tr> <tr> <td>RAL 1015</td><td></td> <td>RAL 3002</td><td></td> <td>RAL 7037</td><td></td> <td>RAL 5002</td><td></td> </tr> <tr> <td>RAL 1003</td><td></td> <td>RAL 6026</td><td></td> <td>RAL 7035</td><td></td> <td></td><td></td> </tr> </table>	RAL 9010		RAL 2004		RAL 7042		RAL 5012		RAL 1015		RAL 3002		RAL 7037		RAL 5002		RAL 1003		RAL 6026		RAL 7035			
RAL 9010		RAL 2004		RAL 7042		RAL 5012																			
RAL 1015		RAL 3002		RAL 7037		RAL 5002																			
RAL 1003		RAL 6026		RAL 7035																					

* BMP Europe S.r.l. behoudt zich het recht voor de eigenschappen van zijn producten of componenten zonder voorafgaande kennisgeving te wijzigen, afhankelijk van haar beleid betreffende voortdurende productontwikkeling. De getoonde deuren zijn voorbeeldtoepassingen. Geen enkel deel of uittreksel mag worden gereproduceerd zonder onze voorafgaande toestemming.

