

## Automatische slagbomen

voor masten van 2,5 tot 7 m

De juiste oplossing in functie van toegangsbreedte en gebruiksintensiviteit : FAAC slagbomen zijn geschikt voor doorgangen van 2,5 tot 7 m. en bestaan in versies van residentieel gebruik tot continu gebruik.

Het gebruik van geavanceerde materialen en beschermende behandelingen zoals cataforese en niproly, en de beproefde hydraulische technologie van FAAC staan garant voor een lange levensduur.

De ingebouwde microprocessorsturingen staan garant voor grote flexibiliteit en buitengewone prestaties.

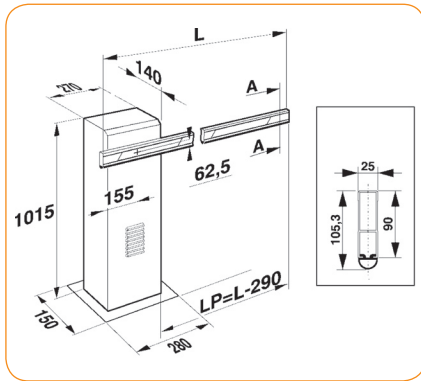
Door middel van de optionele kaart kan de slagboom ook hulpdiensten besturen of een andere, tegen-gestelde slagboom. De status van de slagboom kan worden gesignaleerd aan verkeersleidingsvoorzieningen.

In functie van het type slagboom zijn een brede waaier aan uitbreidingen beschikbaar. Zo bestaan er ronde en rechthoekige slagbomen, zijn er schaarhekken, knikmasten en opendraaiende masten beschikbaar. Ook voor elektronische stuurprinten zijn verschillende uitbreidingen mogelijk.

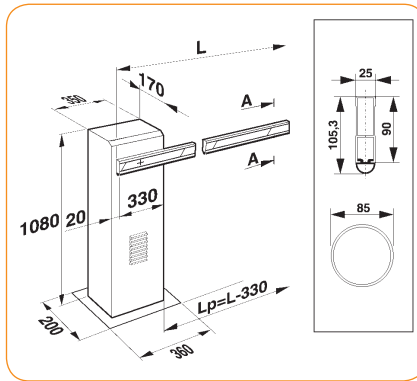


Type installatie	Model						
woningen	615 standard	615 rapida	620 standard				642 inox
gemeenschappelijke woningen	615 standard	615 rapida	620 standard	620 rapida	620 SR		642 inox
industrie						640	642 inox
parkeerterreinen				620 rapida			642 inox
gebruiksfrequentie	50%	40%	70%	100%	100%	100%	70% - 100%
max. mastlengte	5,00	2,50	5,00 (4,00*)	4,00 (3,00*)	3,00	7,00	7,00
openingstijden	6	3	3,5 -> 4,5	2 -> 3	1 -> 3	4 -> 8	2 -> 8

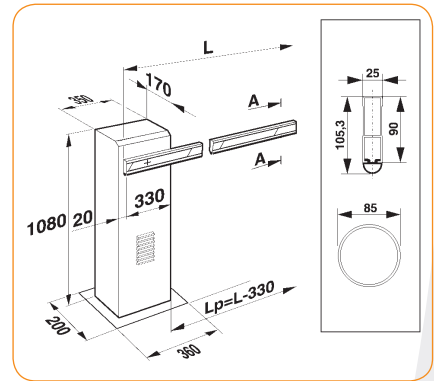
\* met knikarm



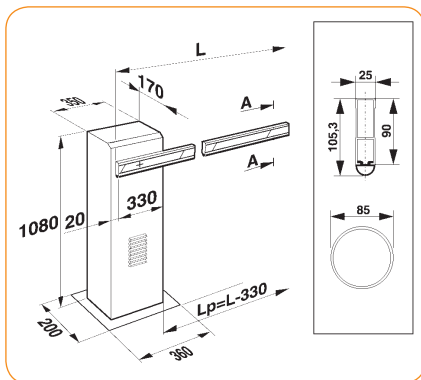
615 STANDARD - 615 RAPIDA



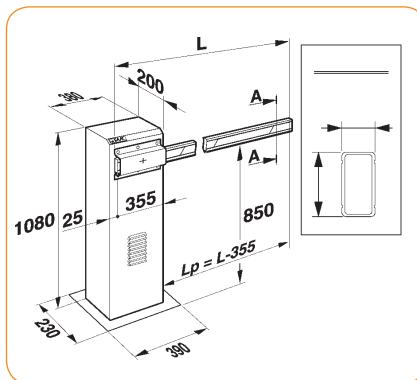
620 STANDARD - STANDARD ART



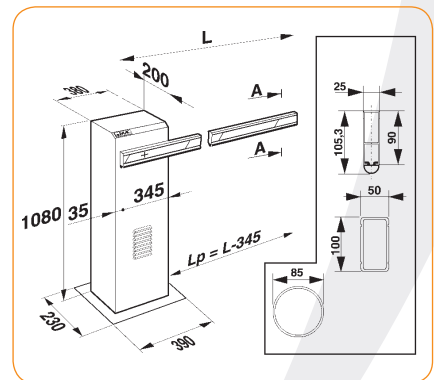
620 RAPIDA



620 SR (INOX)



640



642 STD 40 INOX - 642 R 40 INOX - 642 70 INOX

## TECHNISCHE SPECIFICATIES

MODEL	615 standard	615 rapida	620 standard	standard art	620 rapida	620 SR (inox)	640	642 STD 40 inox	642 R 40 inox	642 70 inox
Sturing	615 BPR (ingebouwd)	615 BPR (ingebouwd)	624 BLD (ingebouwd)	624 BLD (ingebouwd)	624 BLD (ingebouwd)	624 BLD (ingebouwd)	624 BLD (ingebouwd)	624 BLD (ingebouwd)	624 BLD (ingebouwd)	624 BLD (ingebouwd)
Voedingsspanning	230 V-(+6%-10%) 50 (60 Hz)									
Elektromotor	Eénfasig met twee beweegrichtingen									
Opgenomen vermogen	220 W									
Opgenomen stroom	1 A									
Draaisnelheid	1.400 t./min	2.800 t./min	1.400 t./min	1.400 t./min	1.400 t./min 2.800 t./min	2.800 t./min	1.400 t./min 2.800 t./min	1.400 t./min	1.400 t./min 2.800 t./min	1.400 t./min 2.800 t./min
Opbrengst pomp	1,5 l/m	3 l/m	0,75 l/m	1,5 l/m	2 l/m	3 l/m	0,75 - 1,0 - 1,5 - 2,0 l/m	0,75 - 1,0 l/m	1,5 - 2 l/m	0,75 - 1,0 - 1,5 l/m
Thermische beveiliging op motorontwikkeling	120°C									
Geleverd koppel	0÷400 Nm	0÷300 Nm	0÷400 Nm	0÷300 Nm	0÷100 Nm 0÷80 Nm	0÷70 Nm	0÷470 Nm / 0÷340 Nm 0÷250 Nm / 0÷210 Nm	0÷200 Nm 0÷150 Nm	0÷110 Nm 0÷90 Nm	0÷470 Nm / 0÷340 Nm 0÷250 Nm / 0÷210 Nm
Temp. bedrijfsomgeving	-20°C +55°C									
Gewicht	34 kg	34 kg	73 kg	73 kg	73 kg	80 kg	84 kg	73 kg	84 kg	84 kg
Type olie	FAAC oil XD 220									
Behandeling slagboombehuizing	Kataforese									
Uitvoering	Polyester RAL 2004					Polyester RAL 2004 of Inox	Polyester RAL 2004	Inox		
Beschermingsgraad	IP 44									
Type mast	A - B - C - D	idem 615 Std. maar sneller	A-B-C-F-G	A-B-C-F-G	A-B-C-F-G	F - G - H	H - I	A-B-C-F-G	A - G - F	H - I

**uitleg** A standaard B standaard met schaarhek C standaard met plooivoet D knikmast  
E standaard knikmast F rond opendraaiend G rond H rechthoekig I rechthoekig met schaarhek